

KEYSKIRT®

*Le **SYSTÈME D'ÉTANCHÉITÉ** avec rainures autonettoyantes*

Nos points forts

- Un placement et un positionnement facile grâce aux poignées à dégagement rapide et à la forme de la bavette
- Les 3 rainures autonettoyantes
- Flexible : s'adapte au mouvement de la bande
- Pas de pression sur la bande (moins d'usure)
- Pas de réglage fastidieux
- Un stock important et immédiatement disponible en nos ateliers
- Code couleur pour l'identification du type de bavette

Le système d'étanchéité avec rainures autonettoyantes



Bavettes d'étanchéité Keyskirt

Cette solution permet une étanchéité de la goulotte et aussi sur la totalité du convoyeur.

Flexible, la bavette s'adapte aux mouvements de la bande.
Les jupes vont de 160mm à 300mm

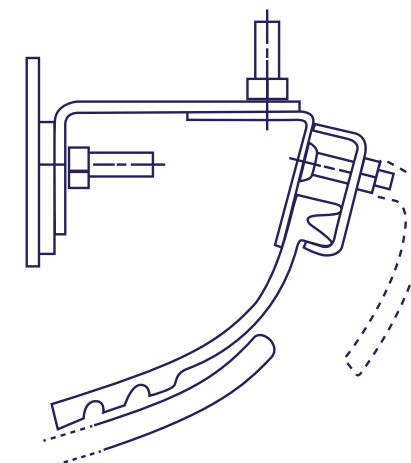
Un codage des spécificités propre à la bavette via un liseré de couleur évite toute erreur.

Elles existent en version :

- Caoutchouc naturel
 - Déchetterie - 60SH(A)
 - Standard - 55SH(A)
 - Faible dureté - 40SH(A)
 - Résistant à la chaleur -55SH(A)
(Fin 180°C – Epais 220° Max)
 - Ignifugé
 - Retardant à l'inflammation, antistatique et résistant aux huiles (F.R.A.S.O.R) - 55SH(A)
- Caoutchouc siliconé qualité alimentaire
 - Alimentaire - 60SH(A) Certifié FDA
- Polyuréthane (photo ci-contre)
 - Qualité chimique - 60SH(A)

Hormis la taille 3 stockée en module de 1m, les autres types de bavettes sont disponibles en rouleau de 10m de long. A la demande, des longueurs de jupes peuvent être vulcanisées par multiple de 10m pour une solution sans raccord

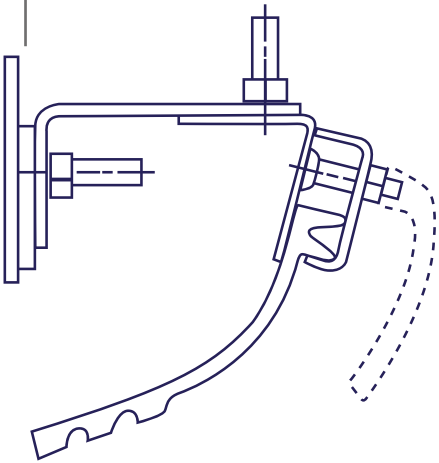
Son profil permet un montage facile sans réglage dans la glissière



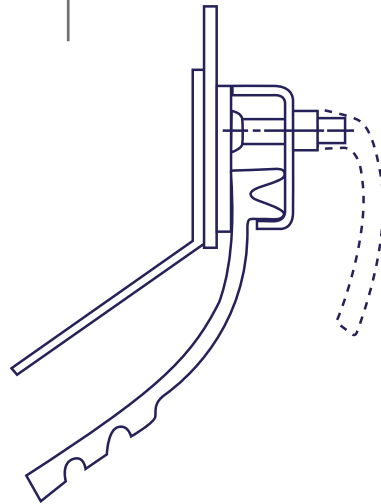


**Plusieurs accessoires
sont disponibles:**

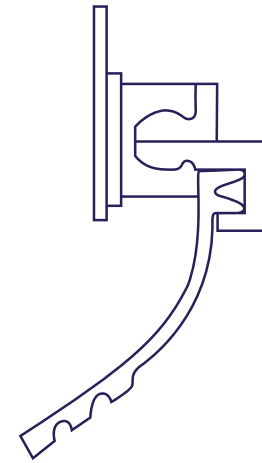
① *Support optionnel pour les
goulottes étroites et les angles de
bande bas*



② *Défecteur, permet de protéger
la bavette de la présence de gros
éléments sur sa base*



③ *Version sans boulon*



④ *Les poignées à
dégagement rapide*



Efficient in conveying & power solutions

ABM TECNA (groupe NetCo) vous propose une palette de services autour du convoyeur industriel, parmi lesquels la fourniture et/ou le placement de pièces détachées, la maintenance préventive, prédictive et curative de vos entraînements et convoyeurs sur site et en atelier, un service engineering proposant des expertises, améliorations et équipements spécifiques.

Près de six cents personnes assurent un service 24/7, dont plus d'une centaine pour les seuls sites belges.



NOS COORDONNÉES

PAE Martinrou, rue des Sources, 5 | B-6220 FLEURUS | T: +32 (0) 71 85 82 80 | F: +32 (0) 71 85 82 89 | Garde: +32 (0) 496 33 02 11 | commercial@abm-tecna.be

RETROUVEZ-NOUS SUR :



Nos autres solutions d'étanchéité pour convoyeurs :



Optim'Auge

La solution de confinement avec une garantie totale de 3 ans.



Easy Clamp System

La clame de serrage qui se fixe en un clin d'oeil



Easy Sealing System

Les rives d'étanchéité qui s'ajustent individuellement.