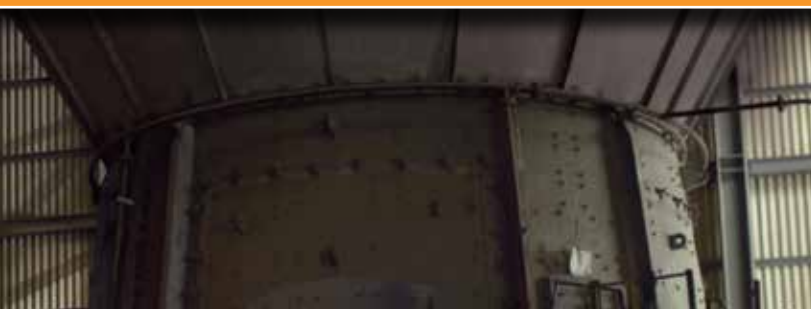
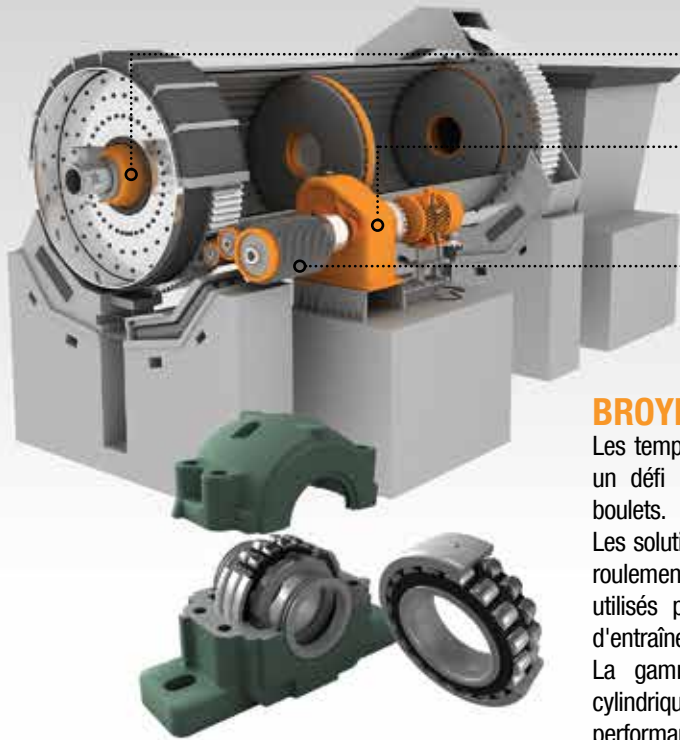




SOLUTIONS POUR APPLICATIONS EN CIMENTERIE

**LE BON CHOIX POUR L'INDUSTRIE DU CIMENT**





**Support de tourillon:**  
Palier à rouleaux sphériques

**Entraînement:**  
Roulement à rouleaux sphériques, roulements à rouleaux cylindriques, roulements à rouleaux coniques

**Support de pignon :**  
Roulement à rouleaux sphériques

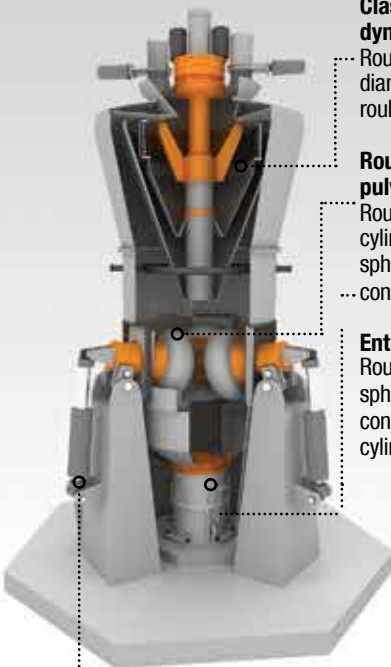
## BROYEUR A BILLES

Les températures élevées, les débris et les charges lourdes sont un défi majeur pour fonctionnement efficace des broyeurs à boulets.

Les solutions Timken pour les broyeurs à billes comprennent des roulements à rouleaux sphériques dans des paliers à semelle utilisés pour supporter les arbres à pignon et les systèmes d'entraînement.

La gamme complète de roulements à rouleaux coniques, cylindriques et sphériques Timken offre la qualité et les performances dont les opérateurs ont besoin pour assurer le bon fonctionnement des équipements de cimenterie.

## TIMKEN BEARING SOLUTIONS POUR L'INDUSTRIE DU CIMENT



### Classificateur/séparateur dynamique

Roulements à billes de grand diamètre, roulements à rouleaux sphériques

### Roue à rouleaux du pulvérisateur

Roulements - à rouleaux cylindriques, - à rouleaux sphériques, - à rouleaux coniques

### Entraînement

Roulements à rouleaux sphériques, - à rouleaux coniques, -à rouleaux cylindriques

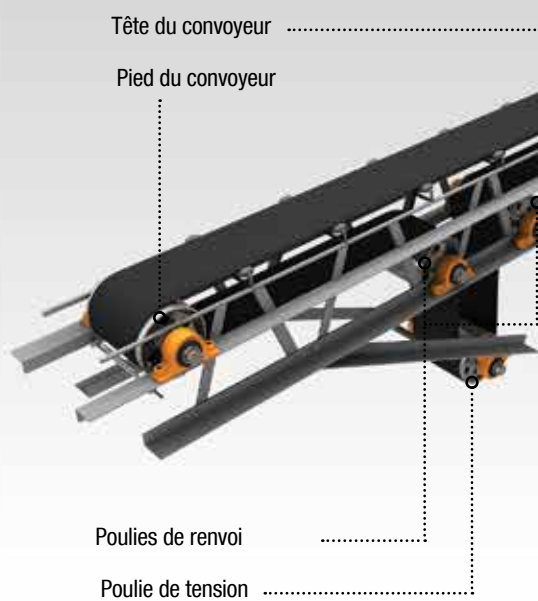
**Extrémité du vérin hydraulique:**  
Roulements à rotule sur rouleaux de petit alésage, roulements à rotule sur plate



## BROYEUR À ROULEAUX VERTICAUX

Ces broyeurs et ces réducteurs sont soumis à des températures élevées, à des vitesses de rotation lentes, à des éléments extrêmes et à des moments de charge élevés. Ces conditions difficiles augmentent les coûts et réduisent la durée de vie des roulements. Timken apporte son aide en incorporant des solutions pour l'ensemble du broyeur à rouleaux verticaux et de son entraînement par engrenages. Le mouvement des roulements à rouleaux coniques Timken et la géométrie interne optimisée de toute la gamme contribuent à améliorer l'efficacité opérationnelle. La durée de vie plus longue de nos roulements permet de réaliser des économies supplémentaires grâce à la réduction des coûts globaux de maintenance et de remplacement des roulements.

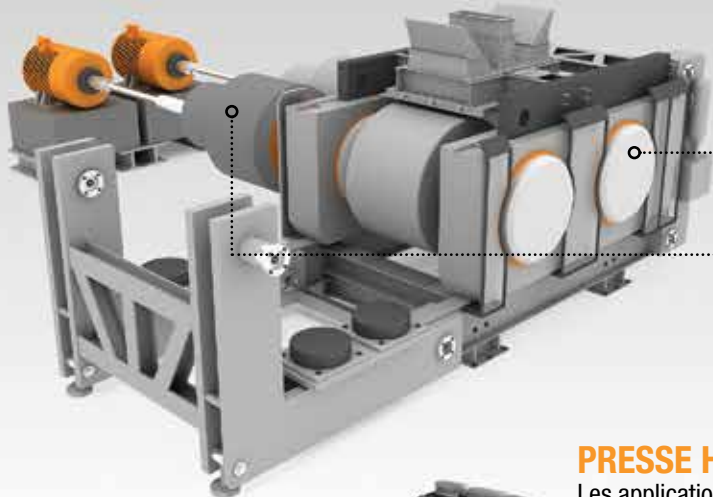




## MANUTENTION

Au cœur de la manutention se trouvent les convoyeurs, qui doivent fonctionner de manière sûre et fiable tout en résistant à des conditions de fonctionnement difficiles, à l'intérieur comme à l'extérieur. Les charges lourdes, les débris extrêmes, les fluctuations de température et les conditions météorologiques créent un environnement de fonctionnement qui nécessite une solution de roulement éprouvée.

Timken propose une gamme complète de paliers spécialement conçus pour les applications de manutention. Les paliers à roulements à rouleaux coniques Timken Type E, les paliers à coussinets SAF et les paliers à roulements à rotule sur rouleaux avec boîtiers en acier relèvent le défi et assurent performance et temps de fonctionnement.



**Extrémité du rouleau (Support):**  
Roulements à rouleaux sphériques, à rouleaux cylindriques, paliers de butée

**Réducteur planétaire:**  
Roulements à rouleaux coniques, à rouleaux cylindriques, à rouleaux sphériques

## PRESSE HYDRAULIQUE À ROULEAUX

Les applications courantes d'une presse à rouleaux ont des contraintes de contact élevées entre les rouleaux et des particules extrêmes. En outre, les presses sont soumises à des températures élevées et à de lourdes charges. L'offre complète de roulements à rouleaux coniques, cylindriques et sphériques Timken répond aux besoins multiples de l'industrie du ciment en matière de roulements.





# TIMKEN

**ABM**  **TECNA**  
the global solution

[www.abm-tecna.be](http://www.abm-tecna.be)

ABM-TECNA | Rue des Sources 5 | B-6220 Fleurus | +32 71 85 85 00 | [commercial@abm-tecna.be](mailto:commercial@abm-tecna.be)